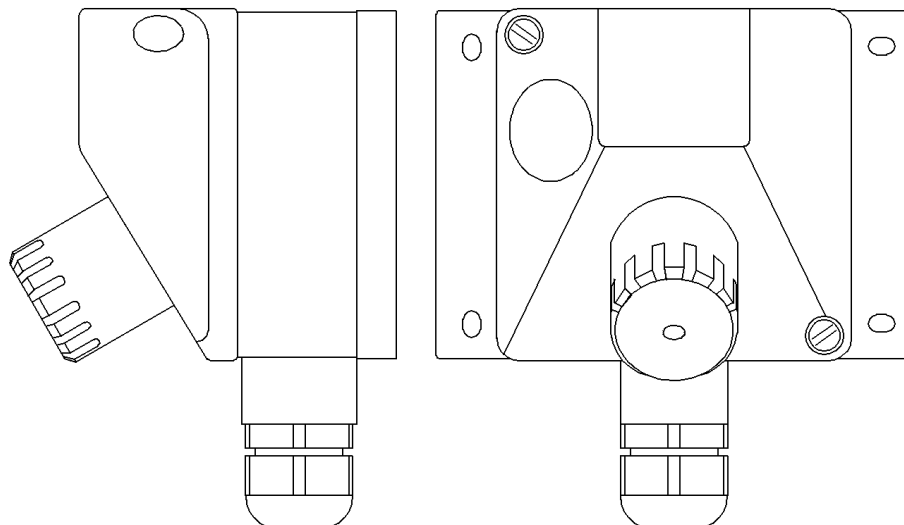
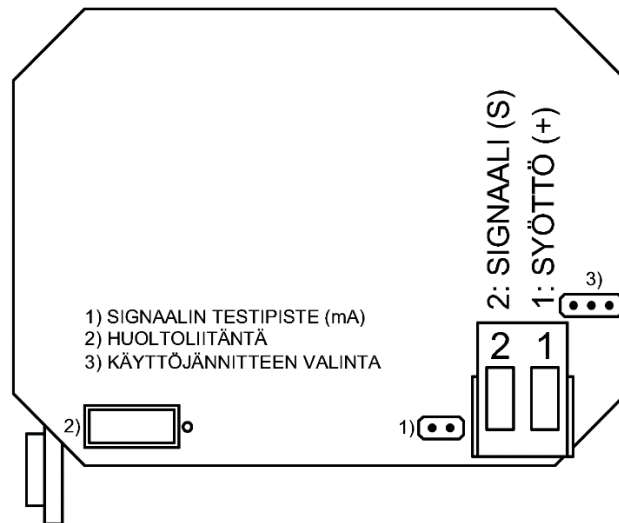


DGTec2 Kaasunilmaisin

Anturielementti:	Sähkökemiallinen
Lähtösignaali:	4...20mA, lineaarinen vaste
Käyttöjännite:	katso kuvat, reguloitu
Max. tehontarve:	0,9 W
Kaapelointi:	Kaksijohdinkytkenä, esim. JAMAK 2x(2+1)x0,5 mm ²
Anturinelementin tyypillinen elinikä puhtaassa ilmassa:	Vaihtelee anturityypin mukaan, 1...3 vuotta
T90 vasteaika (tyypillinen):	riippuen mittaelementistä, kysy valmistajalta!
Käyttölämpötila:	riippuen mittaelementistä, kysy valmistajalta!
Ympäristökosteus:	O ₂ anturilla 0...99 % RH, muilla antureilla 15...90 % RH, kondensoimaton
Suojausluokka:	IP54
Paino:	450 g
Huomioitavaa:	Kalibrointi suoritetaan käsikalibraattorilla (IRC) infrapunalinkin (kansiosan sivussa) kautta, siksi laite tulee sijoittaa siten, että infrapunalinssi on esteettä näkyvissä. Mikäli ilmanpaine poikkeaa yli 5% normaali-ilmanpaineesta, tulee laite kalibroida uudelleen asennuskohteessa.



Kuva 13, DGTec2 kaasunilmaisimen yleiskuva. Anturisuojanmalli/-koko riippuu valvottavasta kaasusta. Kaasunilmaisimesta on saatavana myös kanavamalli (-d), joka poikkeaa kuvan mukaisesta mallista.

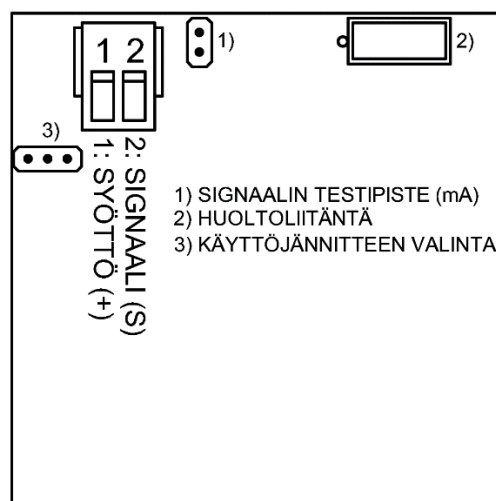


3) KÄYTTÖJÄNNITTEEN VALINTA:

 KÄYTTÖJÄNNITE LO 20-34 V

 KÄYTTÖJÄNNITE HI 24-40 V

Kuva 14, DGTec2 kaasunilmaisimen riviliittimet ja niiden sijoittelu piirilevyllä, piirilevy riippuu valvottavasta kaasusta.

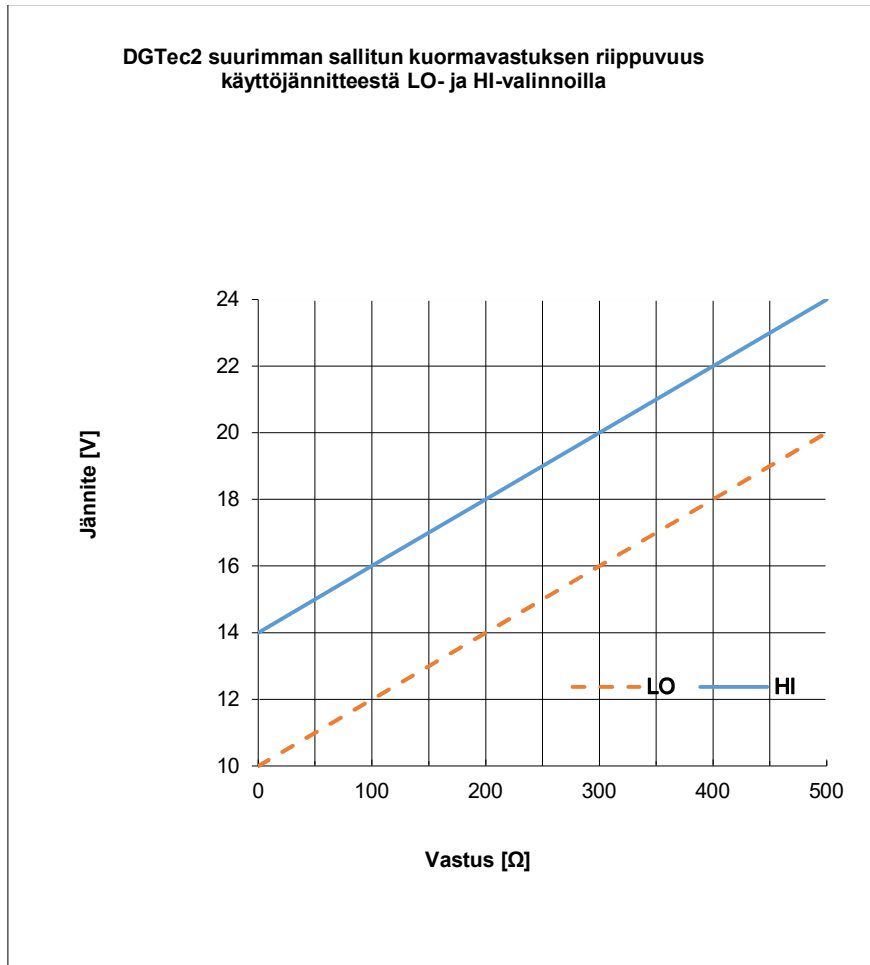


3) KÄYTTÖJÄNNITTEEN VALINTA:

 KÄYTTÖJÄNNITE LO 20-34 V

 KÄYTTÖJÄNNITE HI 24-40 V

Kuva 15, DGTec2 happi/O₂ kaasunilmaisimen riviliittimet ja niiden sijoittelu piirilevyllä.



Kuva 16, DGTec2 kaasunilmaisimen käyttäjännite ja kuormavastus.