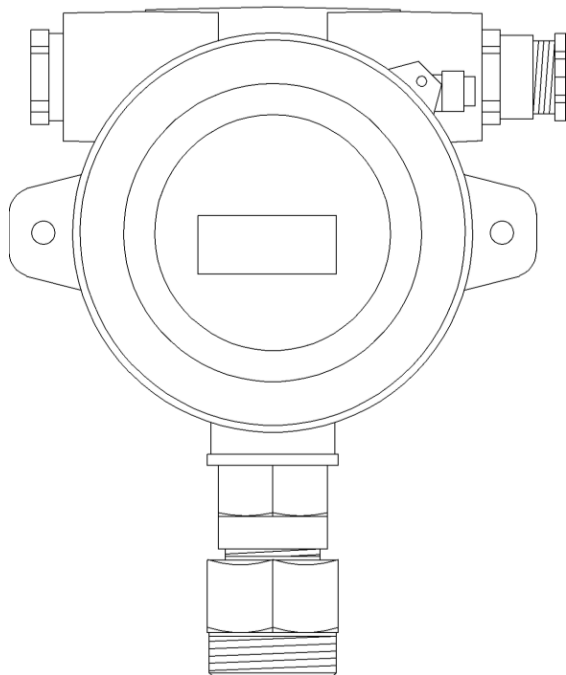
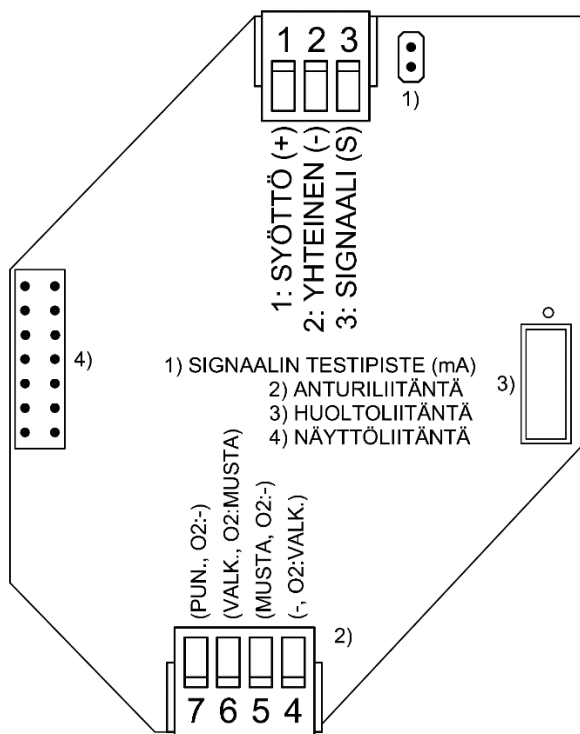


DGTeex Kaasunilmaisिन

Laitemerkintä:	Ex II 2 G Ex d IIC T6 VTT 09 ATEX 063X Pöly-Atex: Ex II 2 G Ex d IIC T6 Ex II 2 D Ex tD A21 T 85 °C IP 65 VTT 09 ATEX 063X
Anturityyppi:	Sähkökemiallinen
Lähtösignaali:	4...20 mA, lineaarinen vaste
Käyttöjännite:	24 VDC ±20 %, reguloitu
Virrankulutus:	120 mA (Max.)
Kaapelointi:	4-johdinkytkentä, 3 liitintä, yhteinen maapotentiaali Kaapelin valinta EN 60079-14 standardin mukaisesti
T90 vasteaika (tyyp.):	<i>riippuen mittaelementistä, kysy valmistajalta</i>
Käyttölämpötila-alue:	<i>riippuen mittaelementistä, kysy valmistajalta</i>
Ympäristökosteus:	15...90% RH, kondensoimaton
Suojausluokka:	IP65
Paino:	< 2,5 kg
Huomioitavaa:	Mikäli DGTeex kaasunilmaisिन saa voimakkaan iskun esim. putoaa, tulee kaasunilmaisिन kalibroida uudelleen. Virheellinen kytkentä voi vaurioittaa laitetta. Mittapää tulee olla asennettuna kohtisuorassa maahan nähden. DGTeex voidaan asentaa tilaluokkiin: Kaasu (G): 1 ja 2 DGTeex (D) voidaan asentaa tilaluokkiin: Pöly (D): 21 ja 22 Mikäli mitattava kohdekaasu on ammoniakki, on kaasunilmaisimen syöttöjännitteen oltava katkeamaton kaksi vuorokautta ennen kalibrointia tai testikaasutusta. Huomioi lyhyetkin sähkökatkokset. Tämä on anturielementin vaatima asettumisaika.
EY-tyyppitarkastustodistuksen mukaiset erityisehdot (X):	
Käyttölämpötila-alue	-40...+80 °C. Huom! Tarkempi käyttölämpötila anturielementin mukaan!



Kuva 11, DGTeex Kaasunilmaisimen yleiskuva. Anturiosan koko/malli riippuu valvottavasta kohdekaasusta.



Kuva 12, DGTeex Kaasunilmaisimen riviliittimet ja niiden osasijoittelu piirilevyllä.

HUOM! TARKISTA, ETTEI RÄJÄHDYSVAARAA OLE.

Ennen kytkentöjen suorittamista, mittaa työskentelytilan ilma oikean tilaluokituksen omaavalla kannettavalla kaasunilmaisimella.