
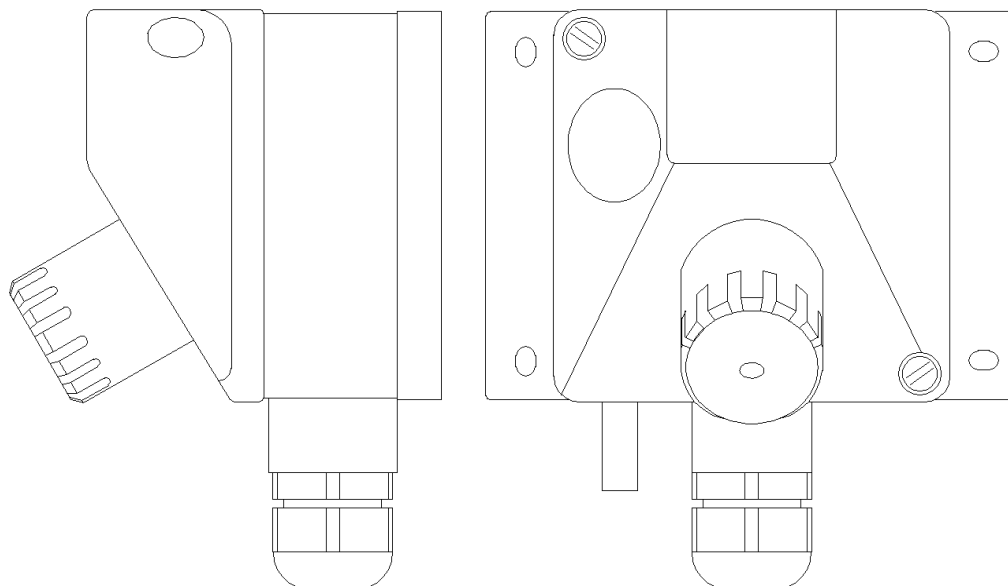


DGTi2-ex Kaasunilmaisin

Laitemerkintä:	 II 3 G Ex ec II C T4 Gc
Anturityyppi:	NDIR infrapuna-anturi
Lähtösignaali:	4...20mA, lineaarinen vaste
Käyttöjännite:	24 VDC \pm 20 %, reguloitu
Max. tehontarve:	3,0 W
Kaapelointi:	4-johdinkytkentä, 4 liitintä Kaapelin valinta EN 60079-14 standardin mukaisesti
Anturielementin tyypillinen elinikä puhtaassa ilmassa:	5 vuotta
T90 vasteaika (tyyp.):	< 60 sekuntia
Käyttölämpötila:	-20...+50 °C
Ympäristökosteus:	0...95 % RH, kondensoimaton
Suojausluokka:	IP54
Paino:	noin 450 g
Huomioitavaa:	Kalibrointi suoritetaan käsikalibraattorilla (IRC) infrapunalinkin (kansiosan sivussa) kautta, tästä johtuen laite tulee sijoittaa siten, että infrapunalinssi on esteettä näkyvissä. Kalibroi uudelleen: <ul style="list-style-type: none">• Vähintään kerran vuodessa.• Mikäli käyttöpaikan ilmanpaine poikkeaa normaalista yli 5 %.• Pudotuksen tai iskun jälkeen. Virheellinen kytkentä voi vaurioittaa laitetta. DGTi2-ex voidaan asentaa ATEX-tilaluokkaan 2.
Merkkivalon indikaatiot:	Jatkuva vihreä: Kaasunilmaisimen normaali toimintatila. Jatkuva keltainen: Kaasunilmaisimessa on anturivika. Vilkkuva punainen: Hälytystaso on ylitetty. Vilkkuminen loppuu pitoisuuden laskettua alle hälytystason.



Kuva 15, DGTi2-ex kaasunilmaisimen yleiskuva.



Kuva 16, DGTi2-ex kaasunilmaisimen riviliittimet ja niiden sijoittelu piirilevyllä.

HUOM! TARKISTA, ETTEI RÄJÄHDYSVAARAA OLE.

Ennen kytkentöjen suorittamista, mittaa työskentelytilan ilma oikean tilaluokituksen omaavalla kannettavalla kaasunilmaisimella.