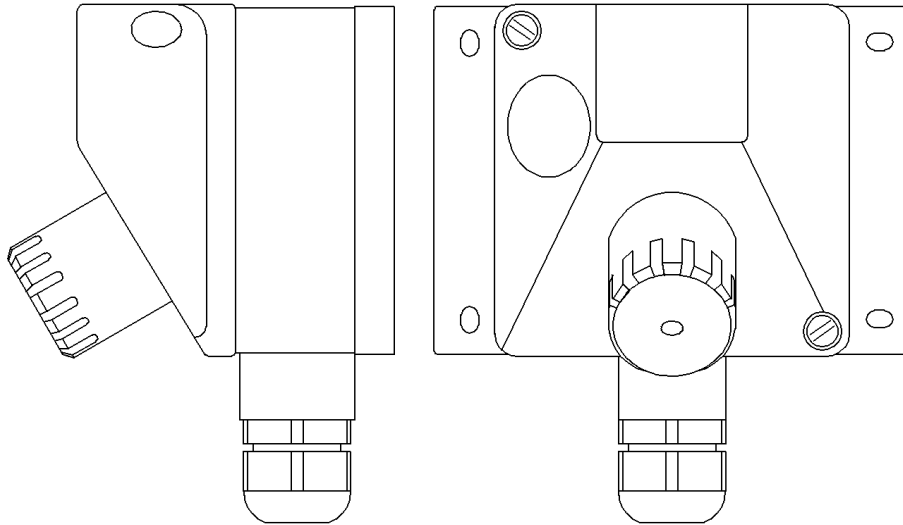
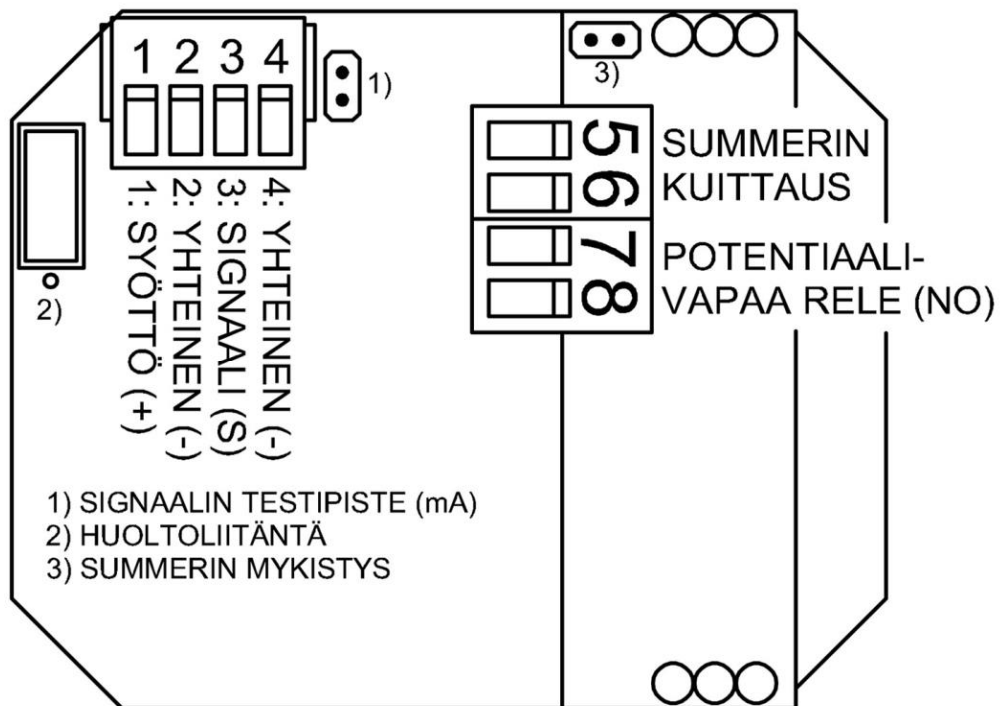


DGTi2 Kaasunilmaisin

Anturityyppi:	NDIR infrapuna-anturi
Lähtösignaali:	4...20mA, lineaarinen vaste DGTi2r sisältää releen 24 V / 0,3 A resistiiviselle kuormalle, summerin ja summerin kuitauspainikkeen.
Käyttöjännite:	24 VDC ±20 %, reguloitu
Max. tehontarve:	3,0 W
Kaapelointi:	Nelijohdinkytkentä, esim. JAMAK 2x(2+1)x0,5 mm ²
Anturielementin tyypillinen elinikä puhtaassa ilmassa:	5 vuotta
T90 vasteaika (tyypillinen):	< 60 sekuntia
Käyttölämpötila:	-20...+50 °C
Ympäristökosteus:	0...95 % RH, kondensoimaton
Suojausluokka:	IP54
Paino:	noin 450 g
Huomioitavaa:	Kalibrointi suoritetaan käsikalibraattorilla (IRC) infrapunalinkin (kansiosan sivussa) kautta, siksi laite tulee sijoittaa siten, että infrapunalinssi on esteettä näkyvissä. Mikäli ilmanpaine poikkeaa yli 5% normaali-ilmanpaineesta, tulee laite kalibroida uudelleen asennuskohteessa.
Merkkivalon indikaatiot:	Jatkuva vihreä: Kaasunilmaisimen normaali toimintatila. Jatkuva keltainen: Kaasunilmaisimessa on anturivika.



Kuva 20, DGTi2 kaasunilmaisimen yleiskuva.



Kuva 21, DGTi2 kaasunilmaisimen riviliittimet ja niiden sijoittelu piirilevyllä. Summeri ja rele mallissa DGTi2r.