
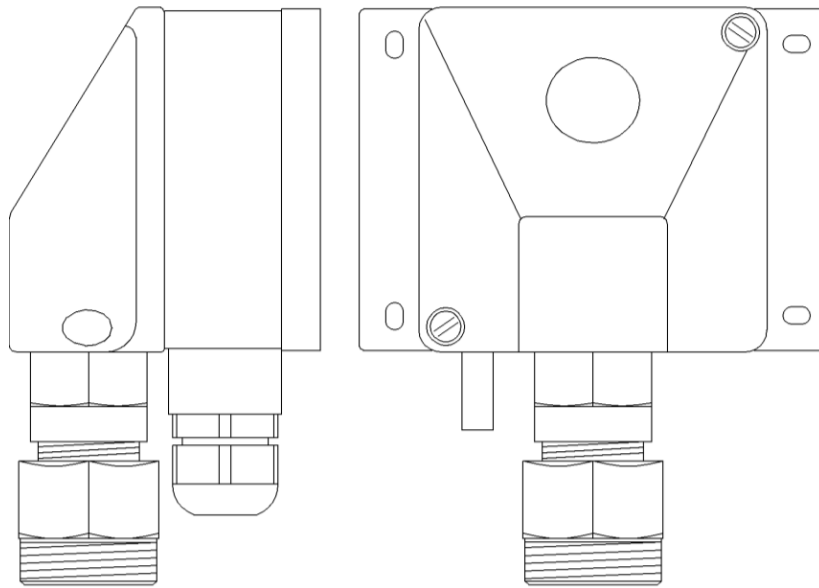

DGTk2-ex Kaasunilmaisin

Laitemerkintä:	 II 3 G Ex ec II C T4 Gc
Anturityyppi:	Katalyytti
Lähtösignaali:	4...20 mA, lineaarinen vaste DGTk2r-ex sisältää releen 24 V /1 A resistiiviselle kuormalle, summerin ja summerin kuitauspainikkeen. Releen viive on ohjelmoitavissa, kts tarkastuspöytäkirjasta aseteltu arvo.
Käyttöjännite:	24 VDC ±20 %, reguloitu
Max. tehontarve:	4,0 W
Kaapelointi:	4-johdinkytkentä, 4 liitintä Kaapelin valinta EN 60079-14 standardin mukaisesti
Anturielementin tyypillinen elinikä puhtaassa ilmassa:	5 vuotta
T90 vasteaika:	IEC 60079-29-1 mukaisesti
Käyttölämpötila:	-40...+65 °C
Ympäristökosteus:	0...95 % RH, kondensoimaton
Suojausluokka:	IP54
Paino:	620 g
Huomioitavaa:	Kalibrointi suoritetaan käsikalibraattorilla (IRC) infrapunalinkin (kansiosan sivussa) kautta, tästä johtuen laite tulee sijoittaa siten, että infrapunalinssi on esteettä näkyvissä. Katalyyttianturille syötettävän testikaasun maksimipitoisuus ei saa ylittää mitta-aluetta, eikä 50 % LEL -arvosta. Kalibroi uudelleen: <ul style="list-style-type: none">• Vähintään kerran vuodessa.• Mikäli käyttöpaikan ilmanpaine poikkeaa normaalista yli 5 %.• Pudotuksen tai iskun jälkeen. Mittapää/anturiosa tulee olla asennettuna koh-tisuorassa maata nähden. Virheellinen kytkentä voi vaurioittaa laitetta. DGTk2(r)-ex voidaan asentaa ATEX tilaluokkaan 2.

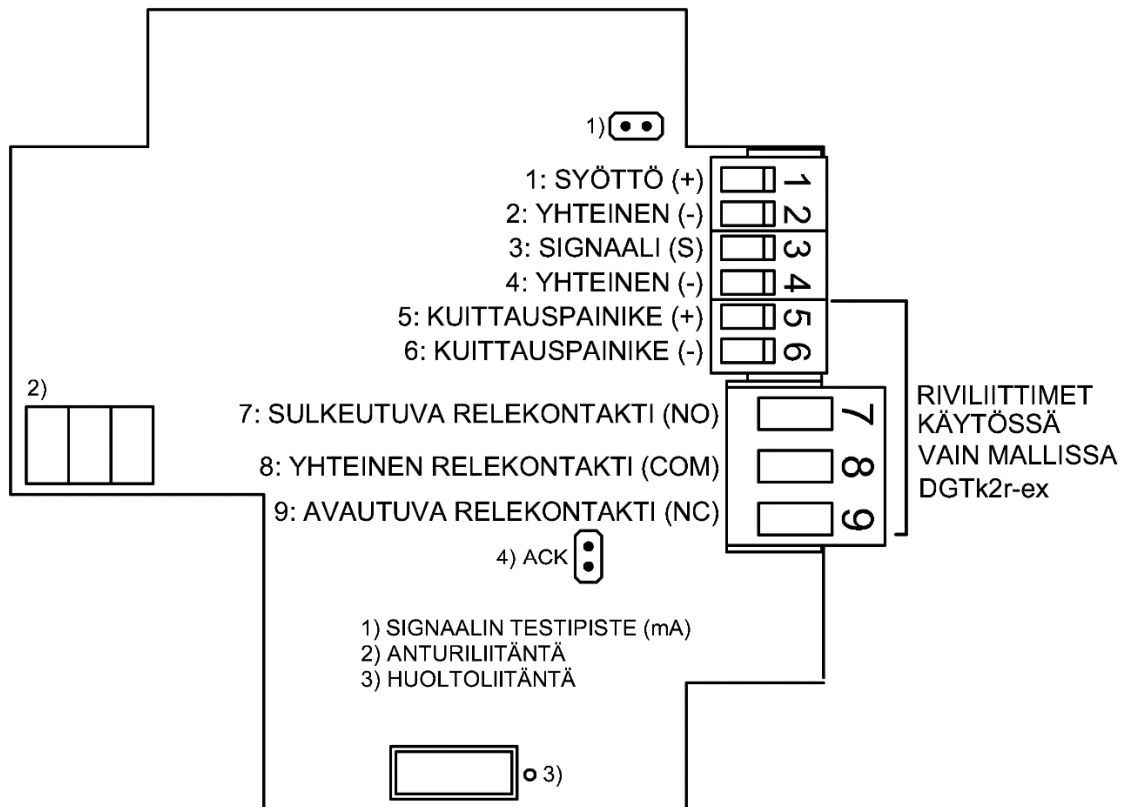
Merkkivalon indikaatiot: Jatkuva vihreä:
Kaasunilmaisimen normaali toimintatila.

Jatkuva keltainen:
Kaasunilmaisimessa on anturivika.

Jatkuva punainen:
Hälytystaso on ylitetty



Kuva 17, DGTk2(r)-ex kaasunilmaisimen yleiskuva. Anturiosan koko/malli riippuu valvottavasta kohdekaasusta.



4) SUMMERIN VALINTA, VAIN DGTK2r-ex:



SUMMERI KÄYTÖSSÄ



SUMMERI EI KÄYTÖSSÄ

**Kuva 18, DGTK2r-ex kaasunilmaisimen riviliittimet ja niiden sijoittelu piirilevyllä.
HUOM: Kuvatut liitännät eivät ole käytettävissä kaikissa DGTK2-ex malleissa.**

HUOM! TARKISTA, ETTEI RÄJÄHDYSVAARAA OLE.

Ennen kytkentöjen suorittamista, mittaa työskentelytilan ilma oikean tilaluokituksen omaavalla kannettavalla kaasunilmaisimella.