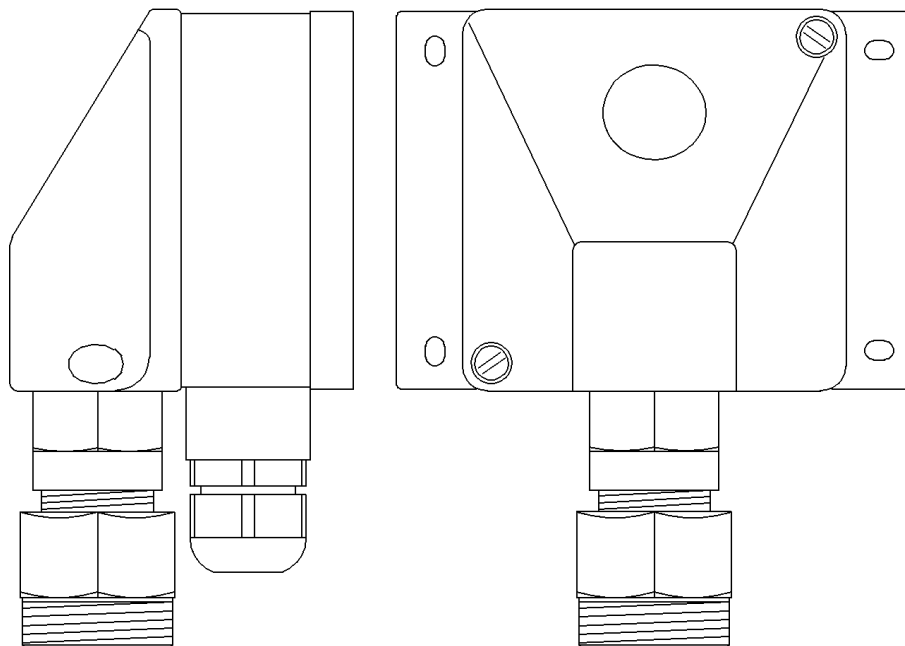
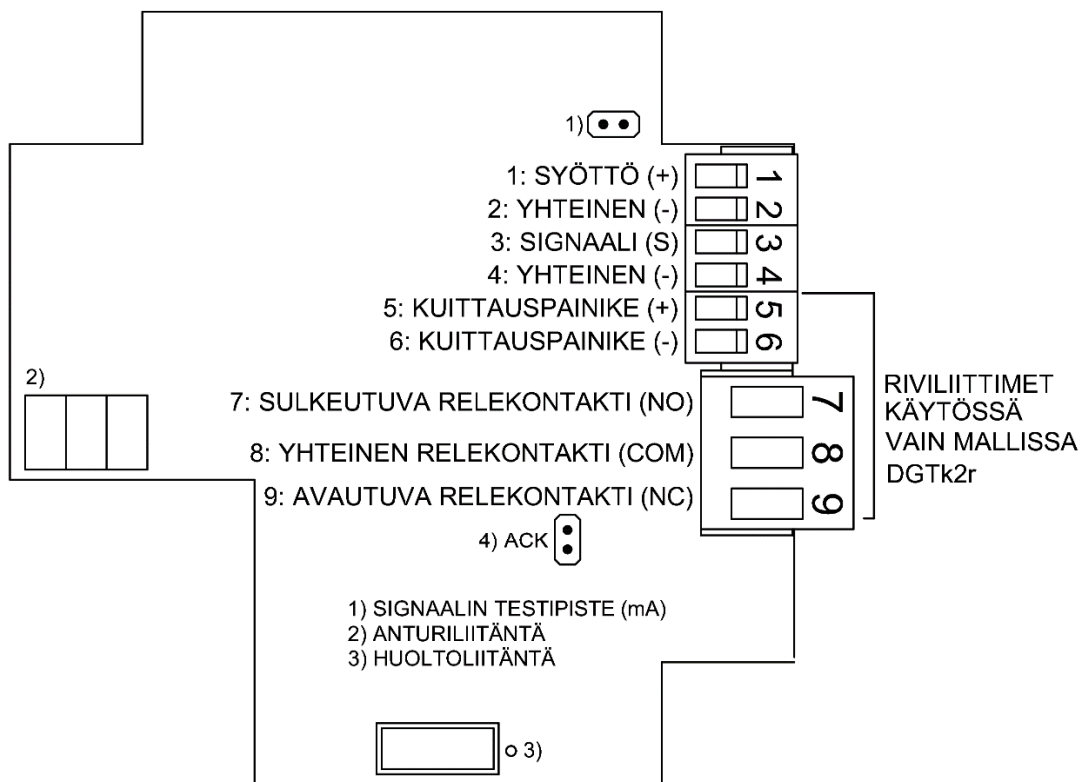


## DGTk2 Kaasunilmaisin

Anturityyppi:	Katalyyttianturi
Lähtösignaali:	4...20 mA, lineaarinen vaste. DGTk2r sisältää releen 24 V /1 A resistiiviselle kuormalle, summerin ja summerin kuittauspainikkeen. Releen viive on ohjelmoitavissa, kts tarkastuspöytäkirjasta aseteltu arvo.
Käyttöjännite:	24 VDC $\pm$ 20 %, <b>reguloitu</b>
Max. tehontarve:	4,0 W
Kaapelointi:	Nelijohdinkytkentä, esim. JAMAK 2x(2+1)x0,5 mm <sup>2</sup>
Anturielementin tyypillinen elinikä puhtaassa ilmassa:	5 vuotta
T90 vasteaika (tyypillinen):	IEC 60079-29-1 mukaisesti
Käyttölämpötila:	-40...+65 °C
Ympäristökosteus:	0...95 % RH, kondensoimaton
Suojausluokka:	IP54
Paino:	620 g
Huomioitavaa:	Kalibrointi suoritetaan käsikalibraattorilla (IRC) infrapunalinkin (kansiosan päällä) kautta, siksi laite tulee sijoittaa siten, että infrapunalinssi on esteettä näkyvissä. Katalyyttianturille syötettävän testikaasun maksimipitoisuus ei saa ylittää mitta-aluetta, eikä 50 % LEL -arvosta. Mikäli DGTk2 kaasunilmaisin saa voimakkaan iskun esim. putoaa, tulee kaasunilmaisin kalibroida uudelleen. Mittapää/anturiosa tulee olla asennettuna koh-tisuorassa maata nähden.
Merkkivalon indikaatiot:	Jatkuva vihreä: Kaasunilmaisimen normaali toimintatila. Jatkuva keltainen: Kaasunilmaisimessa on anturivika.



Kuva 27, DG Tk2 Kaasunilmaisimen yleiskuva.



4) SUMMERIN VALINTA, VAIN DG Tk2r:



SUMMERI KÄYTÖSSÄ



SUMMERI EI KÄYTÖSSÄ

Kuva 28, DG Tk2 Kaasunilmaisimen riviliittimet ja niiden sijoittelu piirilevyllä.

**HUOM: Kuvatut liitännät eivät ole käytettävissä kaikissa DGTK2 malleissa.**