

DGTkex Kaasunilmaisin

Laitemerkintä:

Ex II 2G Ex db IIC T6 Gb

EESF 19 ATEX 008X

Kun kyseessä on pölytilan kaasunilmaisin:

Ex II 2G Ex db IIC T6 Gb

Ex II 2 D Ex tb IIC T85 °C Db

EESF 19 ATEX 008X

Anturityyppi:

Katalyytti

Lähtösignaali:

4...20 mA, lineaarinen vaste

Käyttöjännite:

24 VDC \pm 20 %, **reguloitu**

Virrankulutus:

120 mA (max)

Kaapelointi:

4-johdinkytkentä, 3 liitintä, yhteinen maapotentiaali

Kaapelin valinta EN 60079-14 standardin mukaisesti

T90 vasteaika:

IEC 60079-29-1 mukaisesti

Käyttölämpötila-alueet:

Tilaluokat 1,2 DGTkex	Tilaluokat 21,22 DGTkex (D)
-40...+65 °C	-20...+65 °C

Ympäristökosteus:

0...95% RH, kondensoimaton

Suojausluokka:

IP65

Paino:

< 2,5 kg

Huomioitavaa:

Katalyyttianturille syötettävän testikaasun maksimipitoisuus ei saa ylittää mitta-alueetta, eikä 50 % LEL -arvosta.

Mikäli DGTkex kaasunilmaisin saa voimakkaan iskun esim. putoaa, tulee kaasunilmaisin kalibroida uudelleen.

Virheellinen kytkentä voi vaurioittaa laitetta.

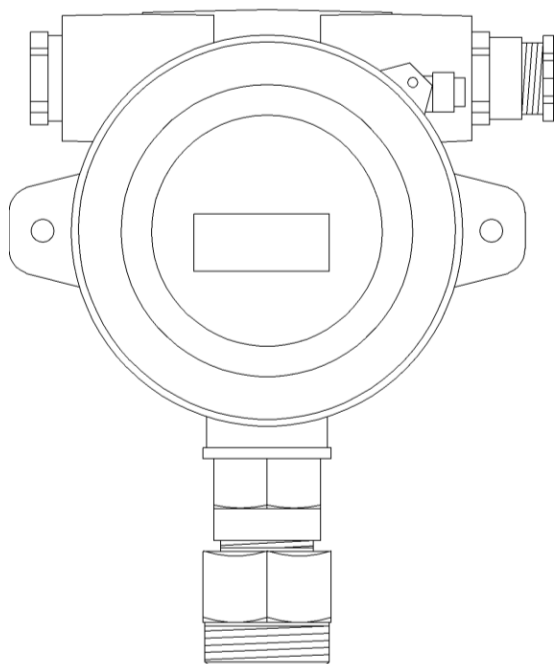
Mittapää/anturiosa tulee olla asennettuna kohtisuorassa maahan nähden.

DGTkex voidaan asentaa ATEX-tilaluokkiin:

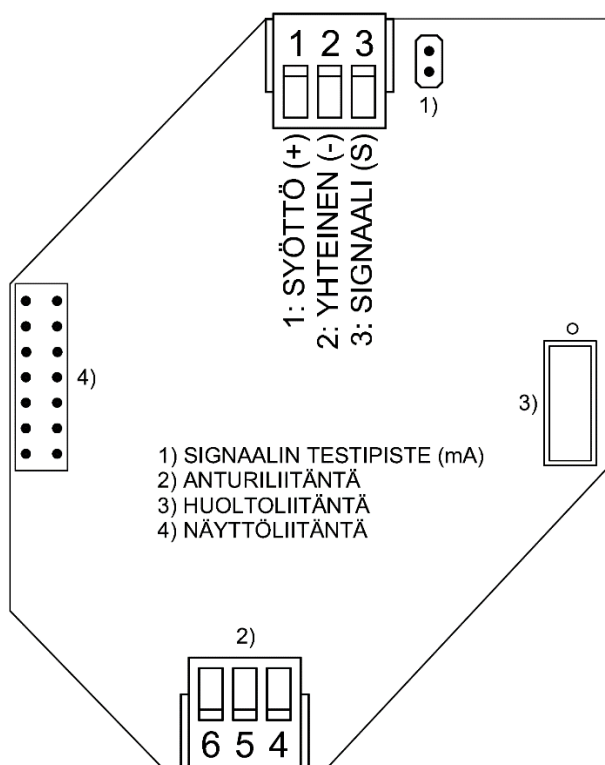
Kaasu (G): 1 ja 2

DGTkex (D) voidaan asentaa ATEX-tilaluokkiin:

Pöly (D): 21 ja 22



Kuva 7, DGTkex kaasunilmaisimen yleiskuva. Anturiosan koko/malli riippuu valvottavasta kohdekaasusta.



Kuva 8, DGTkex kaasunilmaisimen riviliittimet ja niiden osasijoittelu piirilevyllä.

HUOM! TARKISTA, ETTEI RÄJÄHDYSVAARAA OLE.

Ennen kytkentöjen suorittamista, mittaa työskentelytilan ilma oikean tilaluokituksen omaavalla kannettavalla kaasunilmaisimella.