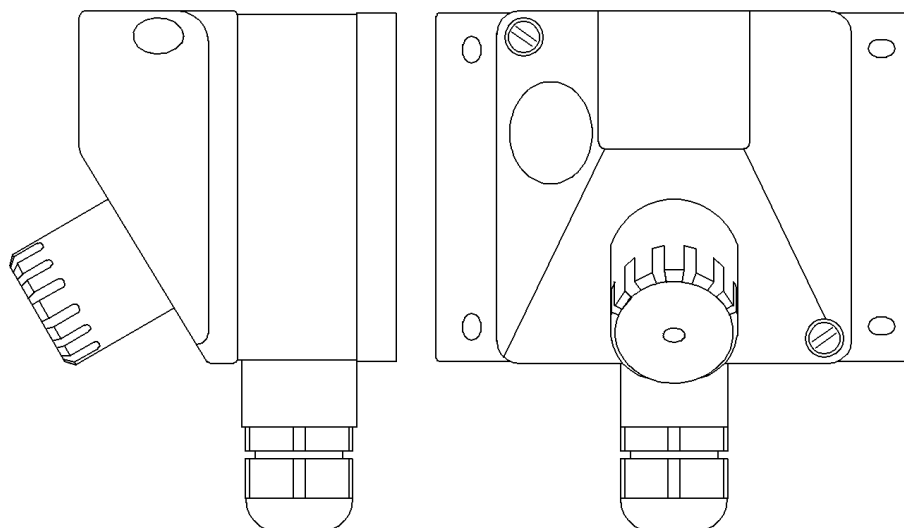
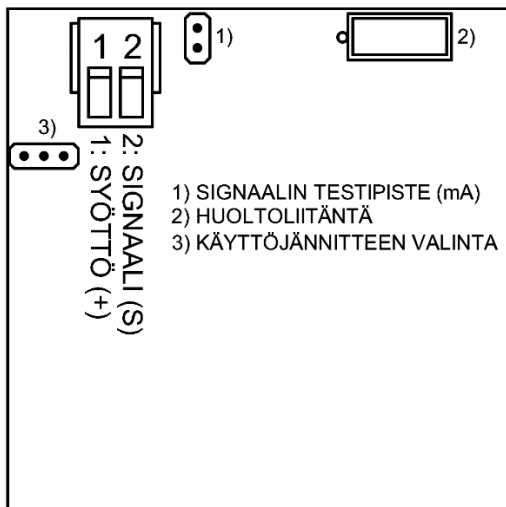


DGTm3 Kaasunilmaisim

Anturityyppi:	Sähkökemiallinen kenno
Lähtösignaali:	4...20mA, lineaarinen vaste
Käyttöjännite:	katso kuvat, reguloitu
Max. tehontarve:	0,9 W
Kaapelointi:	Kaksijohdinkytkentä, esim. JAMAK 2x(2+1)x0,5 mm ²
Anturielementin tyypillinen elinikä puhtaassa ilmassa:	5 vuotta
T90 vasteaika (tyypillinen):	< 30 sekuntia
Käyttölämpötila:	-10...+50 °C jatkuva -20...+50 °C ajoittainen
Ympäristökosteus:	10...95 % RH, kondensoimaton
Suojausluokka:	IP54
Paino:	350 g
Huomioitavaa:	Kalibrointi suoritetaan käsikalibraattorilla (IRC) infrapunalinkin (kansiosan sivussa) kautta, siksi laite tulee sijoittaa siten, että infrapunalinssi on esteettä näkyvässä. Mikäli ilmanpaine poikkeaa yli 5% normaali-ilmanpaineesta, tulee laite kalibroida uudelleen asennuskohteessa.



Kuva 17, DGTm3 kaasunilmaisimen yleiskuva.

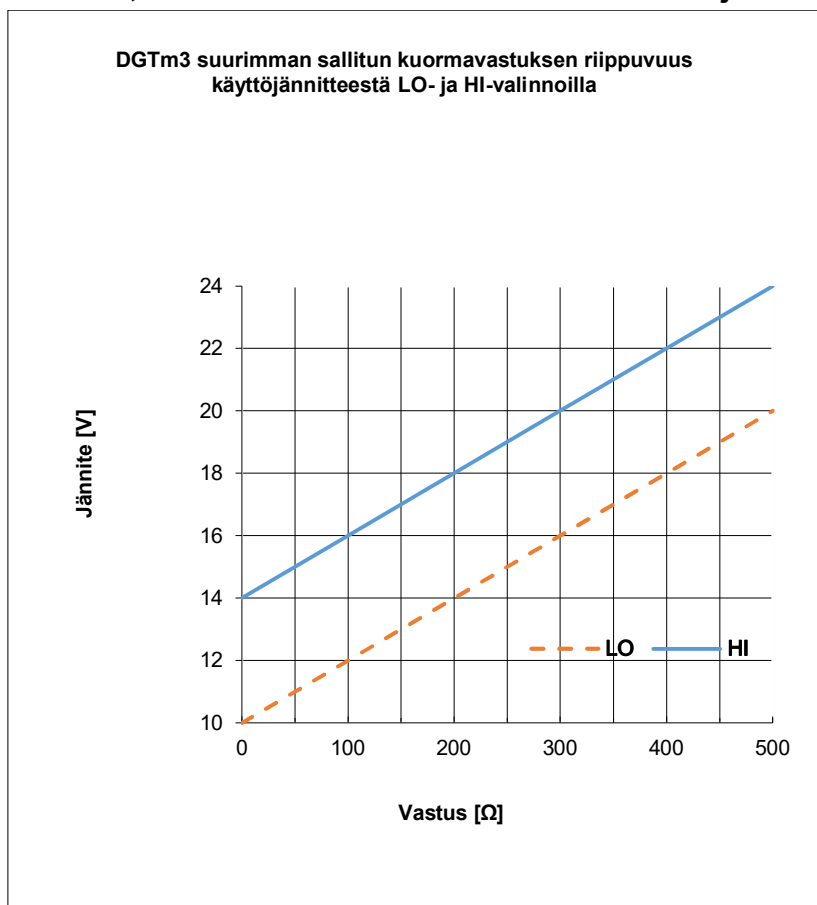


3) KÄYTTÖJÄNNITTEEN VALINTA:

 KÄYTTÖJÄNNITE LO 20-34 V

 KÄYTTÖJÄNNITE HI 24-40 V

Kuva 18, DGTm3 kaasunilmaisimen riviliittimet ja niiden sijoittelu piirilevyllä.



Kuva 19, DGTm3 kaasunilmaisimen käyttäjännite ja kuormavastus.