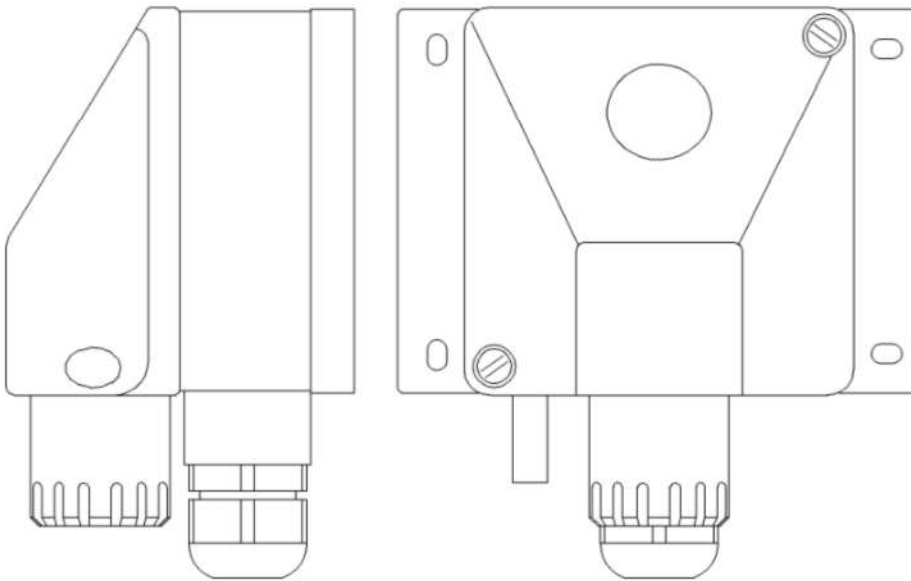
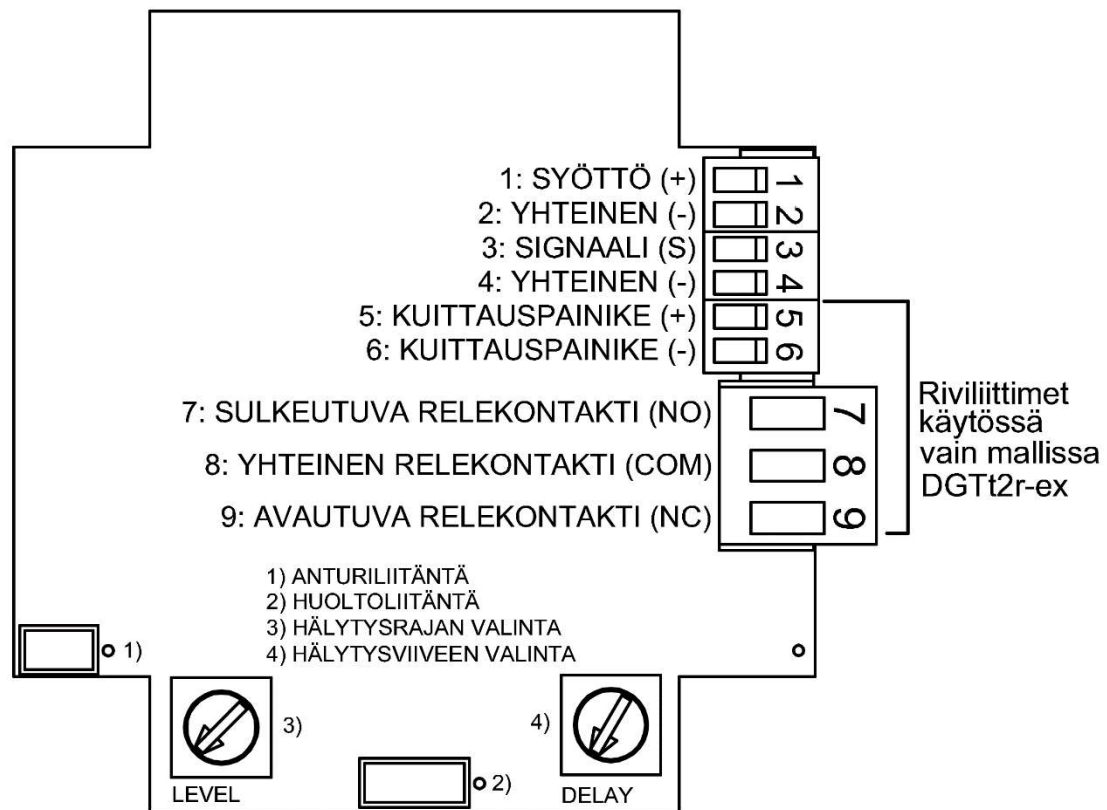

DGTt2-ex Kaasunilmaisin

Laitemerkintä:	Ⓔ II 3 G Ex ec II C T4 Gc
Anturityyppi:	Puolijohdeanturi
Lähtösignaali:	Lineaarinen tai logaritminen analogialähtö (0)4...20mA tai (0)2...10V. DGTt2r-ex sisältää releen 24 V / 1 A resistiiviselle kuormalle, summerin ja summerin kuitauspainikkeen.
Käyttöjännite:	24 VDC ±20 %, reguloitu
Max. tehontarve:	4,0 W
Kaapelointi:	4-johdinkytKentä, 4 liitintä Kaapelin valinta EN 60079-14 standardin mukaisesti
Anturielementin tyypillinen elinikä puhtaassa ilmassa:	3...5 vuotta
Käyttölämpötila:	Ammoniakki -30...+40 °C, muut -20...+40 °C, (alennetulla herkkyydellä -30...+40 °C)
Ympäristökosteus:	10...90 % RH, kondensoimaton
Suojausluokka:	IP54
Paino:	390 g
Huomioitavaa:	Kalibrointi suoritetaan käsikalibraattorilla (IRC) infrapunalinkin (kansiosan sivussa) kautta, tästä johtuen laite tulee sijoittaa siten, että infrapunalinssi on esteettä näkyvissä. Virheellinen kytkentä voi vaurioittaa laitetta. DGTt2(r)-ex voidaan asentaa ATEX tilaluokkaan 2.
Merkkivalon indikaatiot:	Jatkuva vihreä: Kaasunilmaisimen normaali toimintatila. Jatkuva keltainen: Kaasunilmaisimessa on anturivika. Vilkkuva punainen: Hälytystaso on ylitetty. Vilkkuminen loppuu pitoisuuden laskettua alle hälytystason.



Kuva 19, DGTt2(r)w-ex kaasunilmaisimen yleiskuva. Anturiosan koko/malli riippuu valvottavasta kohdekaasusta. DGTt2(r)-ex ilmaisimesta on saatavan myös katto- (c) ja kanavamalli (d), jotka poikkeavat kuvan mallista.



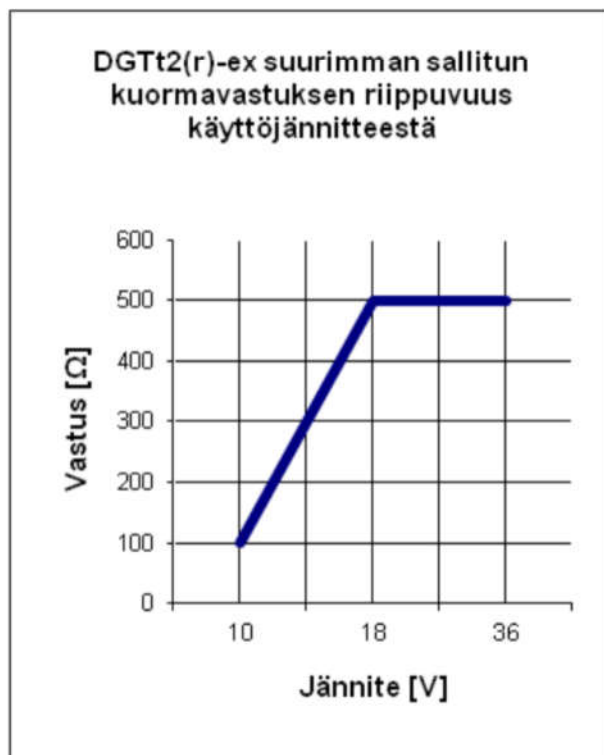
Kuva 20, DGTt2r-ex kaasunilmaisimen riviliittimet ja niiden sijoittelu piirilevyllä. HUOM: Kuvatut liitännät eivät ole käytettävissä kaikissa DGTt2-ex malleissa.

HUOM! TARKISTA, ETTEI RÄJÄHDYSVAARAA OLE.

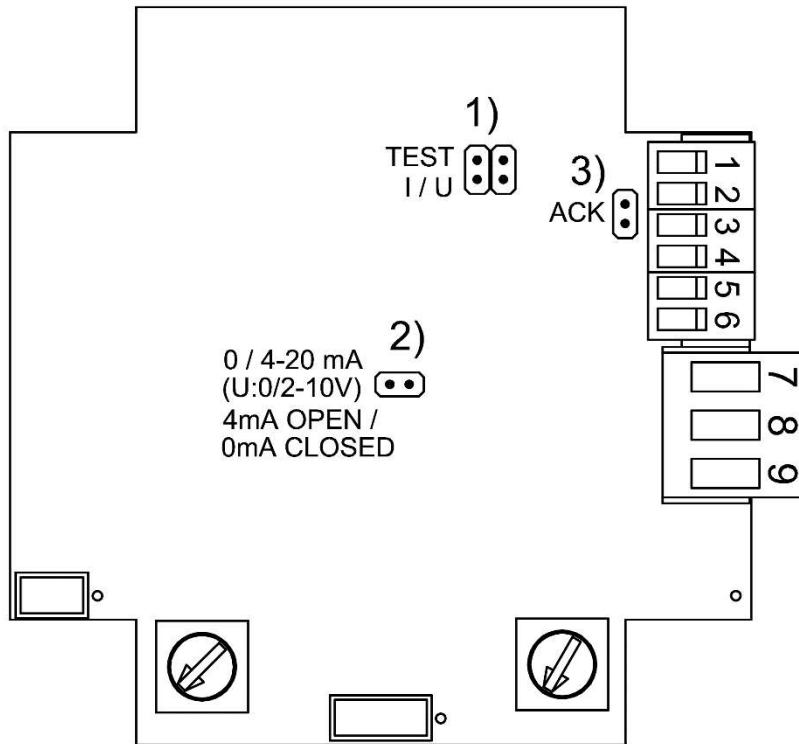
Ennen kytkentöjen suorittamista, mittaa työskentelytilan ilma oikean tilaluokituksen omaavalla kannettavalla kaasunilmaisimella.

DGTt2r-ex KAASUNILMAISIMEN HÄLYTYS- JA VIIVEASETUKSET	
HÄLYTYSRAJA, LEVEL (% mitta-alueesta)	VIIVE, DELAY
1 = 10%	1 = 1 s
2 = 20%	2 = 3 s
3 = 30%	3 = 5 s
4 = 40%	4 = 10 s
5 = 50%	5 = 15 s
6 = 60%	6 = 30 s
7 = 70%	7 = 45 s
8 = 80%	8 = 60 s
9 = 90%	9 = 120 s
10 = 100%	10 = 180 s
11 = 110%	11 = 240 s

Kuva 21, DGTt2r-ex kaasunilmaisimen hälytys- ja viiveasetukset.



Kuva 22, DGTt2(r)-ex kaasunilmaisimen kuormavastus.



1) VIRTA- TAI JÄNNITEVIERSTIN VALINTA, SEKÄ TESTILIITIN:

 SIGNAALIULOSTULO
VIRTAVIERSTINÄ

 SIGNAALIULOSTULO
JÄNNITEVIERSTINÄ

 SIGNAALIN
TESTILIITIN (mA)

2) SIGNAALIULOSTULON VALINTA:

 VIRTAVIERSTI: 4-20mA
JÄNNITEVIERSTI: 2-10V

 VIRTAVIERSTI: 0-20mA
JÄNNITEVIERSTI: 0-10V

3) SUMMERIN VALINTA, VAIN DGTT2r:

 SUMMERI KÄYTÖSSÄ

 SUMMERI EI KÄYTÖSSÄ