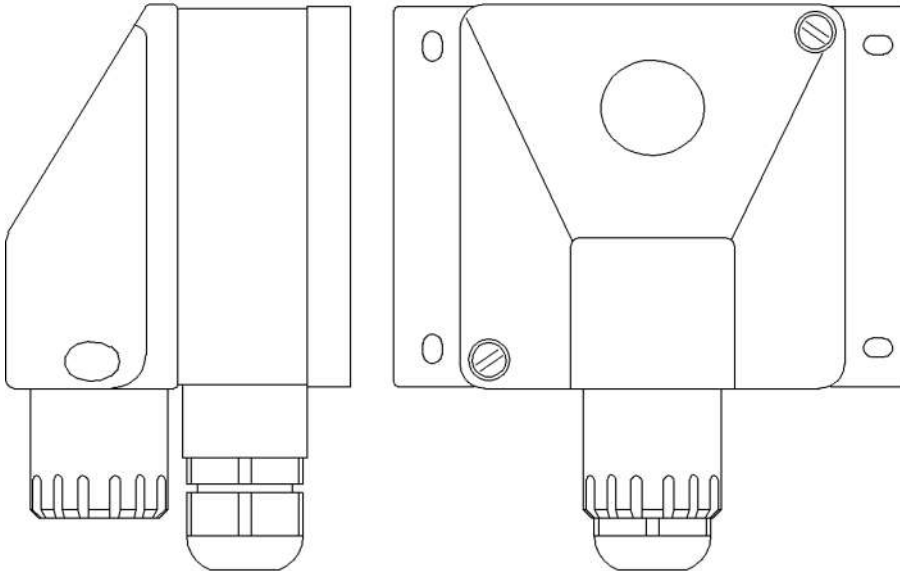
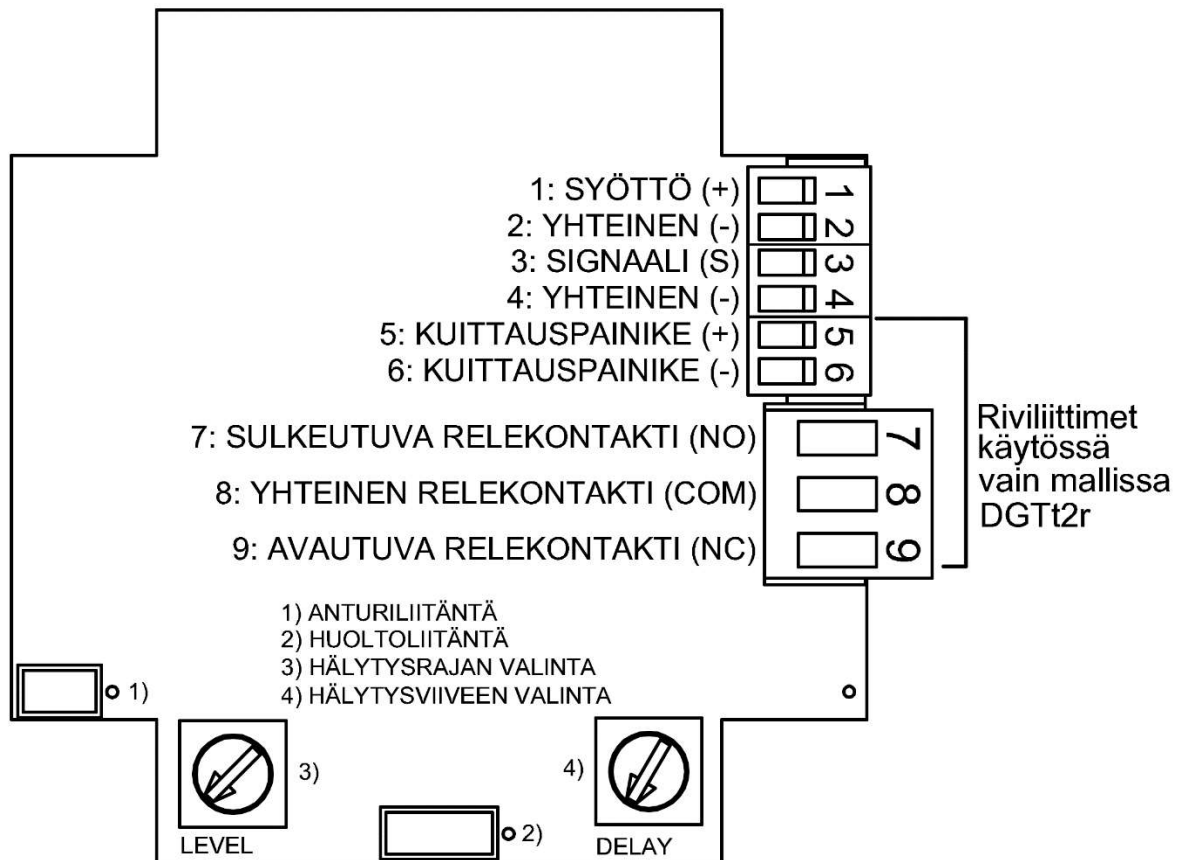


DGTt2 Kaasunilmaisin

Anturityyppi:	Puolijohdeanturi
Lähtösignaali:	Lineaarinen tai logaritminen analogialähtö (0)4...20mA tai (0)2...10V. ILMOITA TILATTAESSA! DGTt2r sisältää releen 24 V / 1 A resistiiviselle kuormalle, summerin ja summerin kuittauspainikkeen.
Käyttöjännite:	10...36 VDC (relelähdöllä), 18...36 VDC (virtalähdöllä) tai 12...24 VAC
Max. tehontarve:	4,0 W
Kaapelointi:	NelijohdinkytKentä, esim. JAMAK 2x(2+1)x0,5 mm ²
Anturielementin tyypillinen elinikä puhtaassa ilmassa:	3...5 vuotta
Käyttölämpötila:	Ammoniakki -30...+40 °C, muut -20...+40 °C, (alennetulla herkkyydellä -30...+40 °C)
Ympäristökosteus:	15...90 % RH, kondensoimaton
Suojausluokka:	IP54
Paino:	390 g
Huomioitavaa:	Kalibrointi suoritetaan käsikalibraattorilla (IRC) infrapunalinkin (kansiosan päällä) kautta, siksi laite tulee sijoittaa siten, että infrapunalinssi on esteettä näkyvässä.
Merkkivalon indikaatiot:	Jatkuva vihreä: Kaasunilmaisimen normaali toimintatila. Jatkuva keltainen: Kaasunilmaisimessa on anturivika.



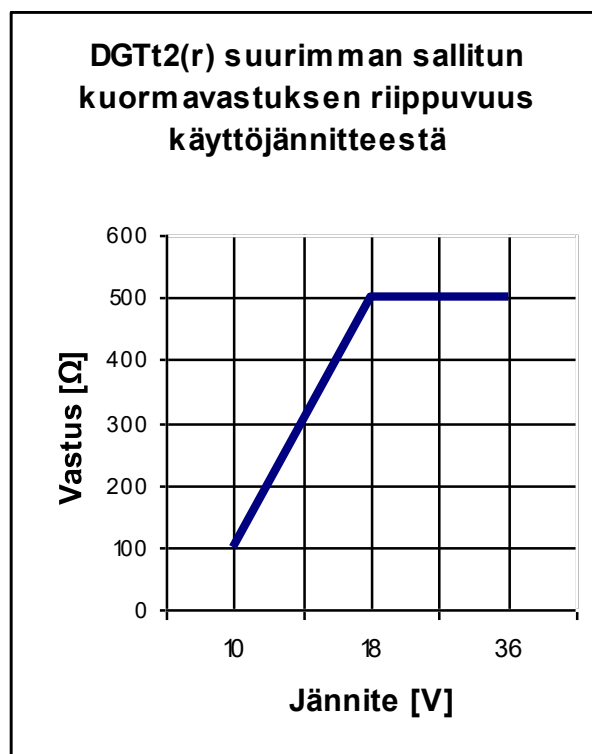
Kuva 22, DGTt2w kaasunilmaisimen yleiskuva (seinämalli). Kaasunilmaisimesta on saatavilla myös muita malleja, jotka poikkeavat kuvan mukaisesta mallista.



Kuva 23, DGTt2 kaasunilmaisimen riviliittimet ja niiden sijoittelu piirilevyllä. HUOM: Kuvatut liitännät eivät ole käytettävissä kaikissa DGTt2 malleissa.

DGTt2r KAASUNILMAISIMEN HÄLYTYS- JA VIIVEASETUKSET	
HÄLYTYSRAJA, LEVEL (% mitta-alueesta)	VIIVE, DELAY
1 = 10%	1 = 1 s
2 = 20%	2 = 3 s
3 = 30%	3 = 5 s
4 = 40%	4 = 10 s
5 = 50%	5 = 15 s
6 = 60%	6 = 30 s
7 = 70%	7 = 45 s
8 = 80%	8 = 60 s
9 = 90%	9 = 120 s
10 = 100%	10 = 180 s
11 = 110%	11 = 240 s

Kuva 24, DGTt2r kaasunilmaisimen hälytys- ja viiveasetukset.



Kuva 25, DGTt2(r) kaasunilmaisimen kuormavastus.